

## 10. Свидетельство о приемке.

Аналоговая камера М-811В2 исправна и работоспособна, признана годной к эксплуатации.

Серийный номер изделия: \_\_\_\_\_

Дата продажи \_\_\_\_\_

штамп  
продавца

**Внимание!** Исправление даты не допускается.

**Я, покупатель, проверил изделие на отсутствие механических, термических, и прочих повреждений, а так же комплектацию (изделие укомплектовано в полном объеме согласно данному паспорту). Оборудование получено мной в работоспособном состоянии, претензий не имею.**

От продавца \_\_\_\_\_  
подпись

От покупателя \_\_\_\_\_  
подпись

**При отсутствии подписи со стороны продавца гарантийные условия на данный товар не распространяются.**

ИЗГОТОВИТЕЛЬ:  
ООО "НПП Бевард"  
Россия.

**BEWARD**  
СИСТЕМЫ БЕЗОПАСНОСТИ

ООО "НПП Бевард"

ПАСПОРТ  
аналоговой камеры М-811В2



### 1. Технические характеристики.

#### Общие:

Сенсор	ПЗС 1/3" SONY 405/404AK, DSP SONY 3142
Объектив	3,6 мм
Чувствительность	0,5 лк
Разрешение	420 ТВЛ (по горизонтали)
Скорость затвора	От 1/50 с до 1/100000 сек.
Сигнал/Шум	Не менее 48 дБ
Видеостандарт	PAL
Баланс белого	Автоматически
Компенсация засветки	Автоматически
Гамма-коррекция	0,45

#### Эксплуатация:

Питание	12 В ±10%, 0.12 А (DC)
Потребляемая мощность	До 1.5 Вт
Диапазон температур	От -40 до +50°C
Видеовыход	1Vp-p, 75 Ом
Подключение	BNC, Jack 2,1 мм
Размеры (дхг)	∅24x78 мм
Вес	75 г (нетто)

## 2. Комплект поставки.

2.1 Видеокамера	1 шт.
2.2 Объектив (3,6 мм)	1 шт.
2.3 Кронштейн	1 шт.
2.4 Комплект крепежа	1 шт.
2.5 Упаковочная тара	1 шт.

## 3. Назначение.

Аналоговая камера M811B2 предназначена для записи с разрешением до 420 ТВЛ в видеостандарте PAL

## 4. Устройство и принцип работы.

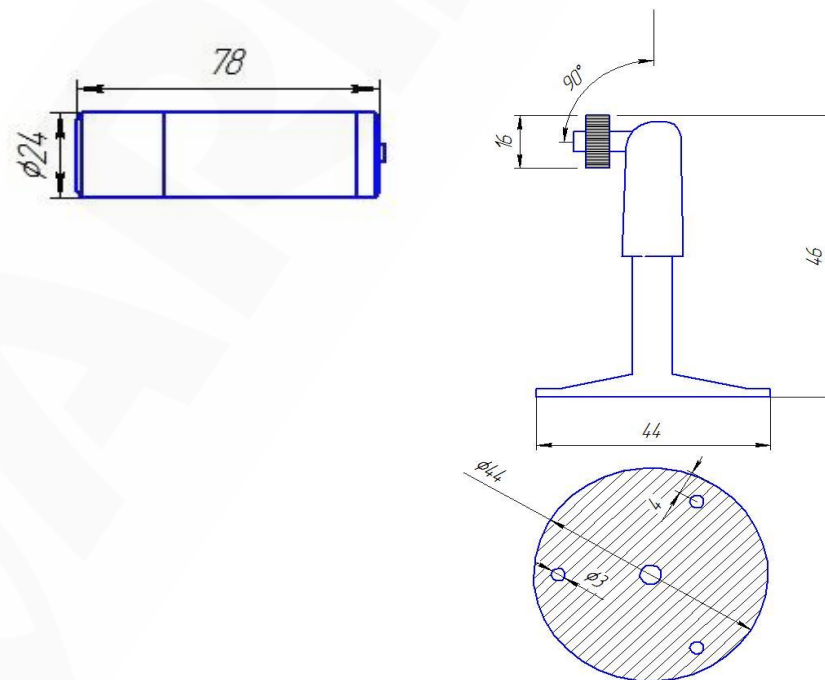
Применяемый ПЗС-сенсор в видеокамере M-811B2 обеспечивает оператора высокой детализацией происходящего, а также высокую четкость самых мельчайших объектов передвижения. Для более качественной настройки оборудования имеется возможность подключить портативный монитор через BNC вход. Синхронизация оборудования осуществляется с помощью кабеля сопротивлением – 75 Ом. Видеокамера рассчитана на работу только в дневном режиме, поэтому она не предназначена для осуществления круглосуточного видеонаблюдения. Минимальный показатель светочувствительности 0,5 лк.

Управление диафрагмой осуществляется автоматически. M-811B2 имеет 3D регулировку объектива для выбора направления обзора. M-811B2 рекомендуется использовать в помещениях, где температура воздуха никогда не опускается ниже 0 градусов, но при этом не повышается больше + 50. Представленная камера M-811B2 является отличным решением для создания качественной и эффективной системы внутреннего наблюдения на объектах среднего масштаба.

## 5. Установка.

**ВНИМАНИЕ!** В случае установки видеокамеры на токопроводящую поверхность, во избежание попадания постороннего напряжения на корпус видеокамеры, эта поверхность должна быть заземлена!

## 6. Габаритный чертеж



## 7. Сертификация

Сертификат соответствия №TC RU C-RU.AB29.B.0224

Серия RU №0238552

Срок действия с 03.04.2015 по 02.04.2018

## 8. Утилизация

Изделие утилизировать как бытовую технику согласно правилам установленными органами самоуправления региона утилизации.

## 9. Гарантийные обязательства

Гарантийные обязательства представлены на сайте по ссылке:

<http://www.beward.ru/contact/service/>